



2

020- 28611988
020- 28611995
www.conlinfitness.com
www.daily- youth.com
: sale1@ daily- youth.com
service@ daily- youth.com
400- 0180010 020- 28611990

广州龙康体育用品有限公司
Daily Youth Sports Product Co.,Ltd.

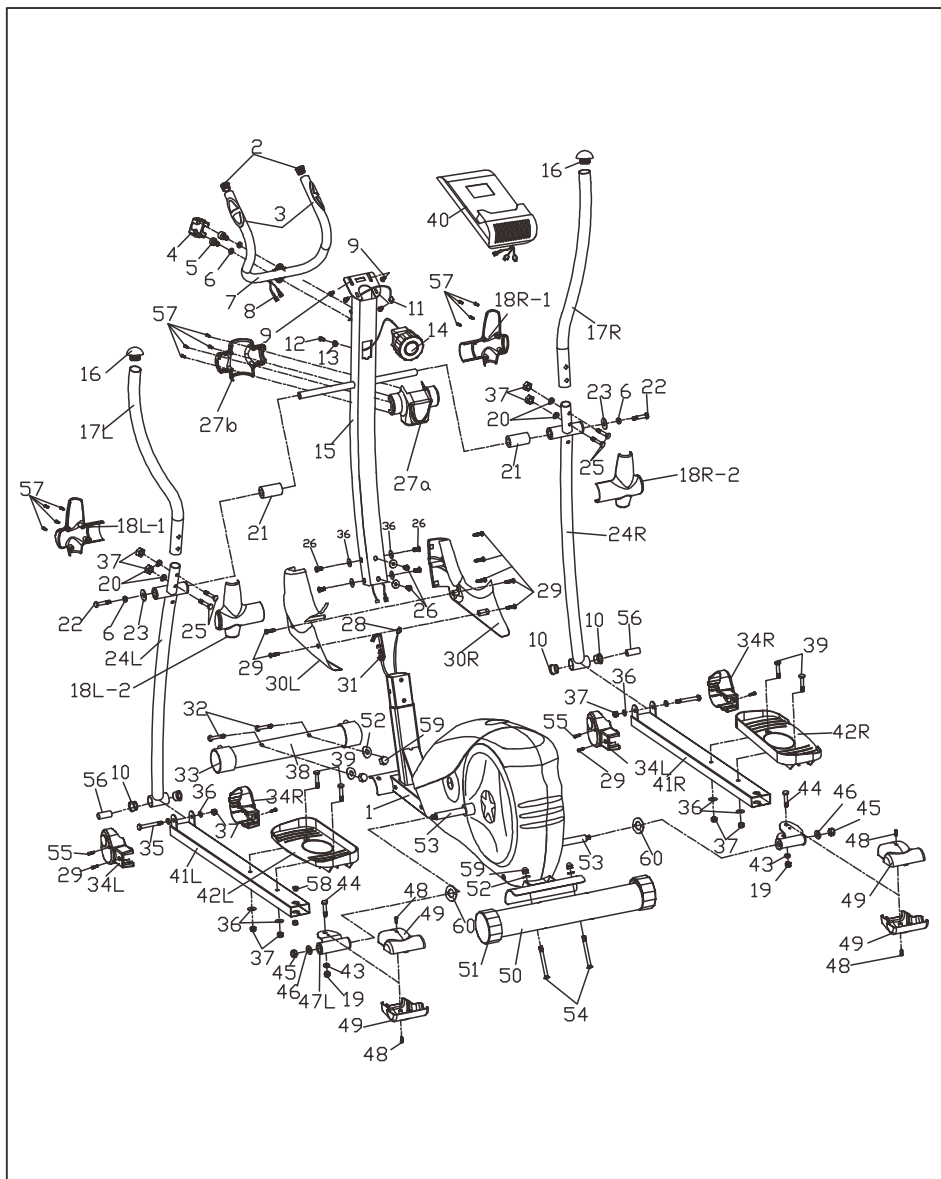
目录

安全使用须知	2
保修说明	3
安装说明	4
电子表说明	9
运动说明	11
维护和保养	16
常见故障排除	16
分解图	17
明细表	18

明细表

序号	名称	数量	序号	名称	数量
1	主架	1	31	微调接线	1
2	管塞	2	32	方颈螺栓 M8x73 S6	2
3	把套	2	33	前脚套	2
4	把夹头罩	1	34L	左连杆与摆杆护罩	2
5	内六角圆柱头螺栓M8x30 S6	2	34R	右连杆与摆杆护罩	2
6	弹簧垫圈 D8	4	35	六角螺钉 M8x75	2
7	把手	1	36	垫片 d8	12
8	握把片线	2	37	尼龙螺母 M8	10
9	十字盘头螺钉 M5x10	4	38	前底管	1
10	轴套	4	39	六角螺钉 M8x45 S=14	4
11	感应中继线	1	40	电子表	1
12	十字盘头螺钉 M5x55	1	41L/R	左右连杆结合	各1
13	平垫 D5	1	42L/R	左右踏板	各1
14	微调	1	43	垫片 $\phi 10.5 \times \phi 20 \times 2$	2
15	把立管	1	44	六角螺钉 M10x55	2
16	蘑菇头管塞	2	45	尼龙螺母 M10x1.25	2
17L/R	左右扶手	各1	46	平垫 $\phi 10.5 \times \phi 32 \times 2$	2
18L	左前后把手护罩	各1	47L/R	左右连杆接头	各1
18R	右前后把手护罩	各1	48	十字盘头螺钉 M5x10	4
19	尼龙螺母M10x1.5	2	49	连杆接头护罩	4
20	弧形垫片 $\phi 20 \times d8.5 \times R12.5$	4	50	后底管	1
21	隔套	2	51	后脚套	2
22	六角螺钉 M8x15	2	52	弧形垫片 $\phi 8 \times 1.5 \times \phi 25 \times R33$	4
23	平垫 $\phi 8.2 \times \phi 32 \times 2$	2	53	曲柄	2
24L/R	左右摇手杆	各1	54	方颈螺栓 M8x90 S6	2
25	方颈螺栓 M8x45	4	55	十字盘头自攻螺钉 ST4x20	2
26	内六角盘头螺栓 M8x16	6	56	隔套	2
27a/b	前后护罩	各1	57	十字盘头自攻螺钉 ST3x16	12
28	感应线	1	58	粉末冶金套 $\phi 外14 \times 10 \times \phi 10.1$	4
29	十字盘头自攻螺钉ST4.2x18	11	59	盖形螺母M8	4
30L/R	左右护罩	各1	60	波形垫圈 $\phi 21 \times \phi 27 \times 0.3$	2

分解图



安全使用须知

感谢您选购本公司的产品！正确的使用本器材是您安全和健康的保证，在使用此器材之前请仔细阅读以下内容：

- 1、安装及使用之前先把使用手册完整地阅读一遍是非常重要的。只有正常地安装、保养和使用此器材，才能使练习变得安全有效。
- 2、在开始一项练习计划前，请先向您的医生咨询，以确定您目前的身体状况，看看您使用此器材进行锻炼时，是否会对您的健康造成危害。如果您正在进行一些有关心率、血压和胆固醇的治疗，那么医生的建议是非常必要的。
- 3、注意您自己身体的一些信号。不正确及过量的运动将会伤害您的身体健康。如果您感到有以下不适的反映：疼痛、胸闷、心跳过快、呼吸急促、头重脚轻、头晕及恶心，请马上停止练习。如果要继续您的练习计划，请先向您的医生咨询。
- 4、确保小孩及宠物远离此器材，此器材是专为成人设计的。
- 5、用一坚固、平整的材质垫于器材底部以保护您的地面、地毯。为安全起见，请确保器材周围至少保持0.5m的自由活动空间。
- 6、使用前请确保各螺丝、螺母已紧锁。
- 7、请小心使用此器材。如果您在安装或使用器材时发现任何缺陷，或听到有任何异常的声音，请立即停止练习。在问题没解决前请勿再继续使用。
- 8、运动时穿上合身的衣服以防宽松的衣服被器械绊着或是限制了运动。请注意不正确及过量的练习及可能会对身体造成伤害。
- 9、请将此器材放置在一水平的地面上使用，如地板不平请将器材调整至水平位置后再进行使用，以免不当使用引起伤害。
- 10、此器材适于室内及家用。最大负荷重量为100KG。（等级：HC）
- 11、器材的组装尺寸：1200x670x1540（mm）。
- 12、在搬动此器材时要尽量小心，以避免引起不必要的伤害。
- 13、此健身器材符合GB17498.1-2008 & GB17498.9-2008国家标准。
- 14、此器材为非速度关联式健身器材。
- 15、微调可以调节阻力的大小。
- 16、由于产品的改进，您购买的产品可能与本说明书的图示有所不同，请以实物为准，谨此致歉。

⚠ 警告:

- 1、不允许两个或两个以上的人同时使用本器材。
- 2、身体不适者请在医生的指导下使用。
- 3、手握心率数据只作参考，不能当作医学使用。
- 4、儿童、身患残疾和宠物远离本器材，以免发生意外。

保修说明

产品在正确保养的情况下，正常使用时而发生的非人为的损坏。

保修卡只限于原始购买者，不能转让。

以下情况不在保修范围内：

- (1) 由于滥用、疏忽大意、意外事故或擅自改装而引起的损坏；
- (2) 由于不正确使用而引起的损坏；
- (3) 由于不正当维护而引起的损坏；
- (4) 产品外观（如皮革）及包装材料的损坏；
- (5) 未能出示产品保修卡与购物发票；
- (6) 其他一些违规操作和由此而产生的损坏。

维护和保养

请勿将电子表置于阳光直晒的环境，这样会损坏电子表的液晶屏，同样电子表也不能进水和受撞击。如有任何疑问，请用电话联系我们的技术支持服务中心。

- 1、当你停止运动时请将电子表里面的电池卸下来以免耗电。
- 2、时常给器材外表面清除干净，保持清洁美观。
- 3、注意紧固件螺钉、螺母的松动、磨损、损坏。并时常加以润滑油来提高运动的灵活性。
- 4、此器材应在室内干燥通风的环境下放置、且在使用结束后应把滴在器材表面的汗水擦干，以防止器材表面生锈。

常见故障排除

故障	原因	处理方法	备注
没感应	感应线未接好或损坏	重新连接或更换感应线	
电子表没显示	电池没电或正、负极装反	更换电池或检查正负极是否装反	
脚踏板松脱	脚踏板没拧紧	用带十字头扳手将其拧紧	
皮带打滑	调链螺钉拉得不够紧	调节皮带松紧度,用带十字扳手将螺母拧紧	
产品不平稳	脚套未调节好	调整脚套,把器材放置在水平地面上	
异响	活动部件松动或缺少润滑油	拧紧松动部件或加润滑油	
磁力轻,无阻力或跳档	微调线偏松或偏紧	调节微调线上下段连接处,把微调线调紧或调松	
扶手角度不对	组装错误	检查扶手是否按说明书组装	



热身运动 肩膀提升运动

将右肩向上提升运动，然后做左肩向上提升运动，反复做几次。



向下伸展运动

朝下慢慢弯曲身体，尽量向下触摸脚趾并放松你的背部和肩膀，持续做 15 下。



腿部肌肉伸展

右脚朝前左脚向后两手支撑于墙壁，并保持左脚伸直右脚贴于地面，然后身体向前靠右脚弯曲，保持此项动作持续做 15 下；换一边重复以上动作。



向上伸展运动

张开手臂然后慢慢向上举起直至高于你的头部，两手垂直向上，用左手接触右臂以拉伸身体右边的肌肉；换个方向重复以上动作。

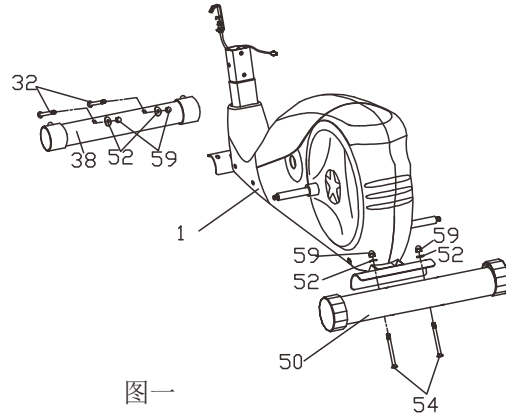
安装说明

下图为整机台安装的部件散图，打开包装箱，您可以在箱内取出以下零部件：

#1 车架 1PC	#38 前底管 1PC	#50 后底管 1PC	#7 把手 1PC	#40 电子表 1PC
#41L/R 左右连杆结合 各1PC	#15 把立管 1PC	#24L/R 左右摇杆 各1PC	#17L/R 左右扶手 各1PC	#42L/R 左右踏板 各1PC
#34L 左连杆与摆杆护罩 2PCS	#34R 右连杆与摆杆护罩 2PCS	#18L-1/2 左前后把手护罩 各1PC	#18R-1/2 右前后把手护罩 各1PC	#27a/b 前后护罩 各1PC
#49 连杆接头护罩 4PCS	#4 把夹头罩 1PC	#39 六角螺钉 4PCS	#36 平垫 4PCS	#37 尼龙螺母 4PCS
#29 十字盘头自攻螺钉 4PCS	#5 内六角圆柱头螺栓 2PCS	#6 弹簧垫圈 2PCS	内六角扳手 1PC	呆扳手 2PCS
呆扳手 1PC	十字多功能扳手 1PC			

第一步

1. 用方颈螺栓(32)、弧形垫圈(52)、盖形螺母(59)将前底管(38)锁紧在主架(1)上。
2. 用方颈螺栓(54)、弧形垫圈(52)、盖形螺母(59)将后底管(50)锁紧在主架(1)上。

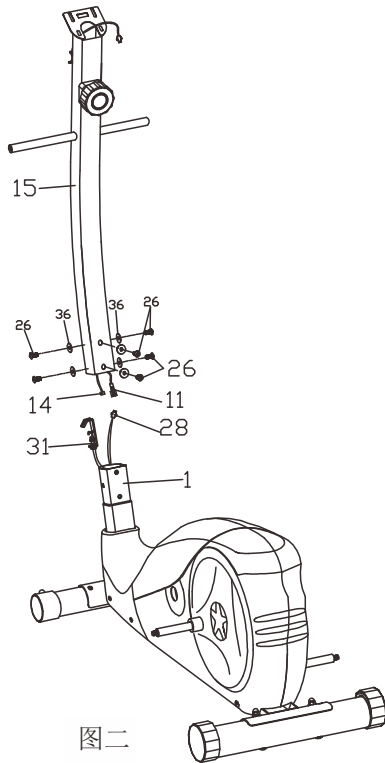
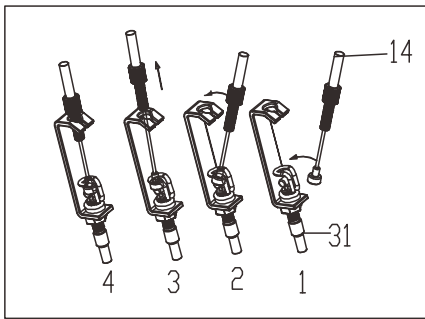


图一

第二步

先将感应中继线(11)与感应线(28)连接好,然后将微调(14)和微调接线(31)的线的接头按左图A示连接好,最后用内六角盘头螺钉(26)、平垫(36)将把立管(15)锁紧在主架(1)的立管上。

图A



图二

运动说明



内侧腿部肌肉伸展

将两脚并拢膝盖朝外坐下,两脚尽量朝腹股沟方向靠近,膝盖慢慢贴地,持续做 15 下。



腿腱伸展运动

将一只腿伸直,另一只腿向内弯曲坐下并放松;用手向前触摸伸展的那只脚并保持肩膀平衡,持续做 15 下然后放松,换一边重复以上运动。

头部运动

第一步,头部向右运动一下以拉伸脖子左边的肌肉;
第二步,头部向后运动一下并保持嘴巴张开以拉伸下巴的肌肉;
第三步,头部向左运动一下以拉伸脖子右边的肌肉;
最后脖子绕肩膀旋转一周运动。



伸展运动的方法

— 先慢慢开始活动身体的各个关节，如活动踝关节、弯曲手臂和抖动肩膀使身体更为灵活，以此在运动时可以保护身体各个关节的表面。

— 做伸展运动前先做准备活动，以增强体内血液的循环使肌肉更为灵活。

— 先从腿部运动开始，然后做全身运动

— 每一步伸展运动持续做 10 秒以上（不超过 20 至 30 秒），然后重做两到三次

— 当身体受伤时或感到任何疼痛时，请停止做此运动

— 做伸展运动时请不要屏住呼吸

— 每次运动结束时请做伸展运动以避免肌肉拉伤

— 每周至少做 3 次伸展运动以保持身体的灵活性

常规的热身运动和放松运动

— 一项好的运动计划由热身运动，有氧运动和放松运动组成。每周至少做两到三次完整的训练，隔天休息一天。反复做几个月后你可以将每周训练的次数增加到 4 至 5 次。

— 有氧运动是通过心脏和肺部的活动将氧气输送到你身体肌肉组织的运动，这会提高心脏和肺部的活力。有氧运动需要使用到你身体大量的肌肉，如腿部肌肉、手臂肌肉和臀部肌肉，运动时，心跳加快并呼吸大量氧气。有氧运动是运动计划中不可缺少的部分。

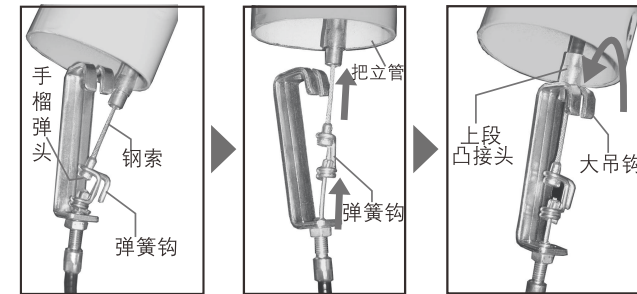
— 热身运动是运动计划的重要组成部分。每次运动前先做下热身运动这有利于身体热身、肌肉拉伸和增强血液循环，将更多的氧气输送到身体的各个肌肉组织。

— 每次运动后做下放松运动，并反复做此项运动以舒缓疲劳的肌肉。

安装说明

请根据如下顺序连接微调线：

注意：如这部分连接不正确，即使调节微调，运动负荷状态也不会改变。



将上段微调钢索末端的手榴弹头挂在下段微调接线的弹簧钩上。

一手抓住微调接头座，一手抓紧把立管往上拉，注意：弹簧钩很重，请用力拉

拉紧钢索，将上段接线凸接头卡在大吊钩的圆孔槽内，这样就连接完了。

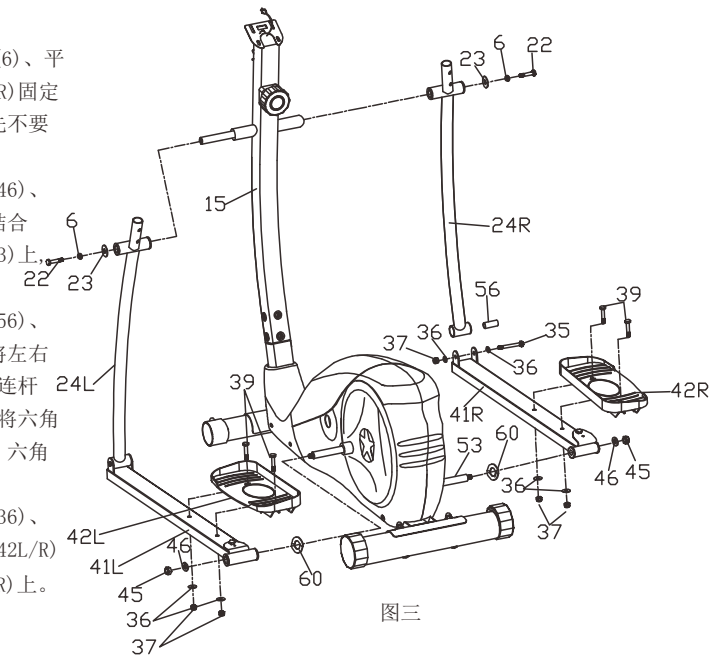
第三步

1. 用六角螺钉(22)、弹垫(6)、平垫(23)将左右摇手杆(24L/R)固定在把立管(15)的横管上，先不要将其锁紧；

2. 用尼龙螺母(45)、平垫(46)、波形垫圈(60)将左右连杆结合(41L/R)分别固定在曲柄(53)上，先不要锁紧；

3. 用六角螺钉(35)、隔套(56)、平垫(36)、尼龙螺母(37)将左右摇手杆(24L/R)锁紧在左右连杆结合(41L/R)上，然后分别将六角螺钉(22)、尼龙螺母(45)、六角螺钉(35)锁紧；

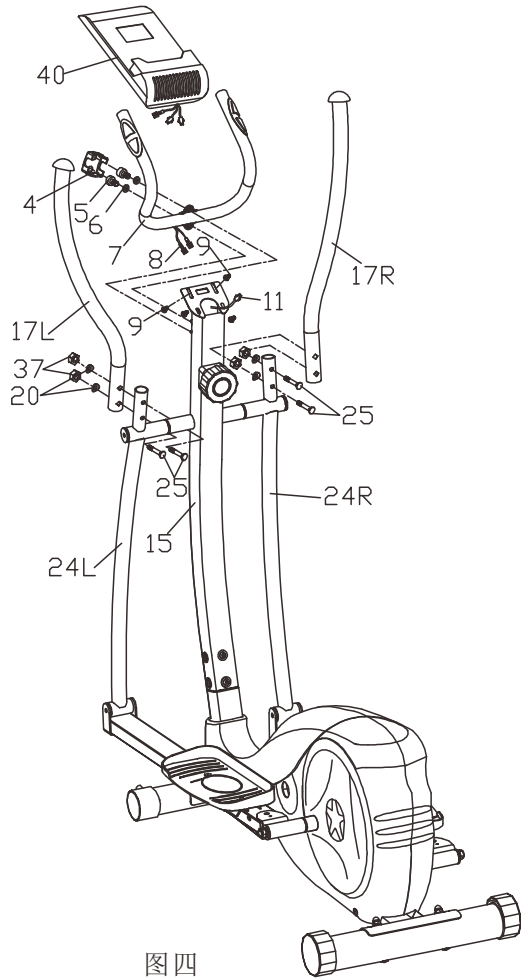
4. 用六角螺钉(39)、平垫(36)、尼龙螺母(37)将左右踏板(42L/R)锁紧在左右连杆结合(41L/R)上。



图三

第四步

1. 先用内六角圆柱头螺钉(5)、弹簧垫圈(6)将把手(7)锁紧在把立管(15)的把夹头上然后将握把片接线(8)从把立管(15)的表托盘孔中穿出,最后盖上把夹头罩(4);
2. 用尼龙螺母(37)、弧形垫片(20)、方颈螺栓(25)将左右扶手(17L/R)锁紧在左右摇手杆(24L/R)上;
3. 先将握把片线(8)、感应中继线(11)与电子表(40)相应的线连接好,然后用十字盘头螺钉(9)将电子表(40)锁紧在把立管(15)的表托盘上。



运动说明

锻炼指南

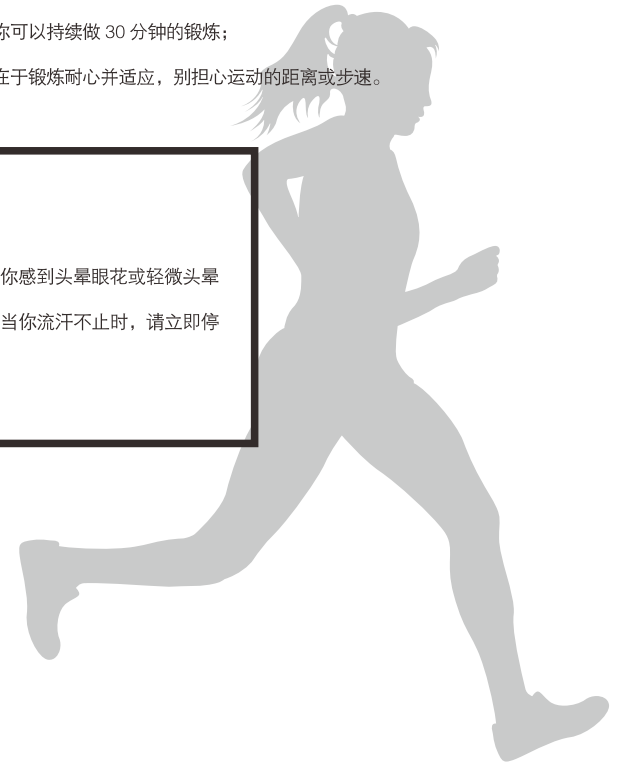
- 请在运动前和运动后做伸展运动;
- 缓慢开始运动, 否则将会导致受伤;
- 当你感到疲惫或疼痛时, 请休息时日以恢复身体。

如何开始运动

- 刚开始一周做两到三次锻炼, 每隔一天做一次, 每次做 15 分钟;
- 运动前做 5 到 10 分钟的热身运动, 如行走或绕圈旋转手臂以伸展肌肉, 做腿部训练以活动腿部肌肉;
- 慢慢地稍微加快步伐并尽量保持。刚开始时你可能一次只能运动几分钟, 但若经常运动将会有所改善;
- 运动结束前慢慢停止运动。运动后伸展肌肉以避免受伤或肌肉抽筋现象;
- 每周慢慢增加运动的时间直至每次你可以持续做 30 分钟的锻炼;
- 刚开始的几周里, 运动的主要目的在于锻炼耐心并适应, 别担心运动的距离或步速。

什么是适合你的运动强度?

运动时请关注自身的身体状况, 当你感到头晕眼花或轻微头晕时, 请立即停止运动并稍作休息; 当你流汗不止时, 请立即停止运动。



运动说明

健身训练指南

以下指南将帮助你进行健身训练计划。请摄入均衡的营养和保证充分的休息以保证达到训练的结果。

注意：请在进行健身训练前向你的医生进行咨询，特别是 35 岁以上或患有健康问题的使用者。

为什么要做运动？

做运动有利于身体健康。这已被证实。经常运动将会：

- 缓解紧张的状态和释放压力
- 享受运动带来的乐趣
- 刺激思维
- 保持稳定体重
- 控制食欲
- 提升自我形象
- 增强体质
- 降低血压
- 缓解失眠的状况

新手指南

如果你属于以下状况，请在健身训练前向医生进行咨询：

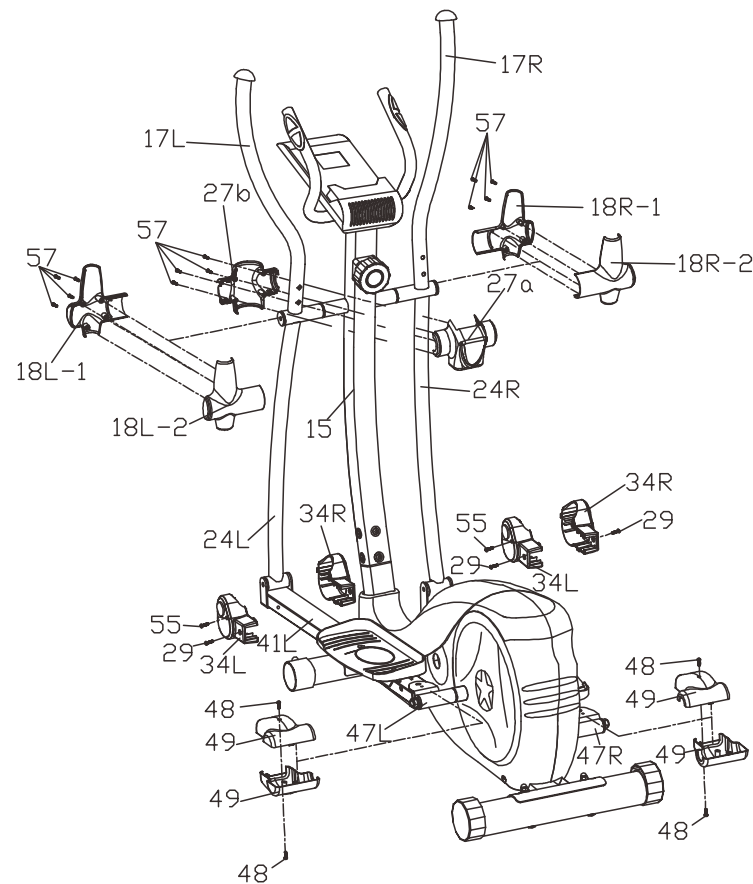
- 患有心脏病，高血压或者其他内科疾病者
- 持续一年未做任何运动者
- 年龄 35 岁以上并且很少做运动者
- 怀孕者
- 患有糖尿病者
- 患有胸痛、头晕眼花者
- 因受伤或生病刚刚恢复者



安装说明

第五步

1. 用十字盘头自攻螺钉(57)将左/右前后护罩(18L/R)分别锁紧在左摇手杆(24L)与左摆杆(17L)的连接处和右摇手杆(24R)与右摆杆(17R)的连接处。
2. 用十字盘头自攻螺钉(57)将前后长轴护罩(27a/b)锁紧在把立管(15)的长轴上。
3. 用十字盘头自攻螺钉(29)、十字盘头自攻螺钉(55)将左右连杆与摆杆护罩(34L/R)锁紧在左右连杆结合(41L/R)上。
4. 用十字盘头螺钉(48)将连杆接头护罩(49)锁紧在左右连杆接头(47L/R)上。



图五

安装说明



当产品组装完毕后可按左图运动方式开始运动

电子表说明

按键功能:

1. 脂肪数值: 在测试身体的脂肪比例之前, 按下该键进入你的个人资料设置, 包括性别、年龄、身高、体重, 各数值之间按功能键进行切换。
2. 脂肪测试: 按下该键, 手放置在手握片上持续30秒钟左右, 电子表液晶屏自动显示使用者的基础代谢率BMR、脂肪百分比FAT%和体脂肪健康指数BMI, 如时间少于30秒钟, 液晶屏将显示Err。
 - a. 脂肪百分比FAT %: 测试使用者的脂肪百分比。
 - b. 体脂肪健康指数BMI: 是用体重公斤数除以身高米数平方得出的数字, 用来衡量人体胖瘦程度以及是否健康的一个标准, 此指数适用于成年人(运动员、孕妇、身体虚弱者以及正在进行重量训练者不适用此指数)。
 - c. 基础代谢率BMR: 是指使用者在不进行任何运动的情况下, 维持正常心跳呼吸和正常体温需要消耗的卡路里值。
3. 向上: 在设置模式下, 按向上键增加时间、距离、卡路里、年龄、体重、身高等设置数值以及选择性别。在时钟模式下, 你可以通过这个按键设置时钟和闹钟。
4. 向下: 在设置模式下, 按向下键减少时间、距离、卡路里、年龄、体重、身高等设置数值以及选择性别。在时钟模式下, 你可以通过这个按键设置时钟和闹钟。



5. 功能/清零: 按下此功能键可以选择扫描、时间、距离、卡路里、心跳和速度模式, 长按该键2秒钟左右, 清零电子表所有数据。

6. 心跳恢复: 按下此按键进入心跳恢复功能测试。

电子表功能:

1. 扫描(SCAN): 按功能键将电子表切换到扫描模式下, 电子表将每隔6秒钟依次显示时间、距离、卡路里、心跳和速度值。
2. 时间(TIME): 显示使用者的运动时间, 也可以按功能键将电子表切换到时间模式下, 再通过向上向下键预设固定的运动时间, 设置的时间过后, 电子表会发出滴滴滴的声音提醒使用者运动时间已到。
3. 速度(SPEED): 测试使用者当前运动的平均速度值, 停止运动, 速度值为0。
4. 距离(DISTANCE): 测试使用者的累积运动距离。
5. 卡路里(CAL): 测试使用者运动期间累积消耗的卡路里值。
6. 心跳(PULSE): 测试使用者的脉搏, 没有信号输入时, 液晶屏脉搏数值显示为0。
7. 脂肪数值(BODYFAT): 测试使用者的脂肪数值(体脂肪健康指数, 基础代谢率, 脂肪百分比等等)。
8. 心跳恢复(PULSE RECOVERY): 检测人体停止运动后心跳的恢复能力, 使用者停止运动后, 按下“心跳恢复”功能键, 手放置在手握片上持续1分钟后, 液晶屏将会显示一个F数值, 该数值表示使用者的心跳恢复能力, 手握时间少于一分钟, 液晶屏显示Err, 具体如下:
 - 1.0 心跳恢复功能非常好
 - $1.0 < F < 2.0$ 心跳恢复功能良好
 - $2.0 \leq F \leq 2.9$ 心跳恢复功能正常
 - $3.0 \leq F \leq 3.9$ 心跳恢复功能一般
 - $4.0 \leq F \leq 5.9$ 心跳恢复功能较差
 - 6.0 心跳恢复功能差
9. 温度(TEMPERATURE): 测试当前室内温度。

10. 时钟和闹钟(Clock and Alarm Mode): 同时按住向上键和功能键, 可将电子表切换到时钟模式下, 按功能键和向上、向下键可以设置电子表的系统时钟和闹钟。

注意事项:

1. 如果电子表屏幕显示微弱或者暗淡, 请更换电池;
2. 4分钟无信号输入, 电子表将显示室内气温;
3. 除功能键外任意按键作用下, 电子表将退出时钟模式, 进入运动窗口;
4. 4秒钟无信号输入, 电子表将停止计数。

温馨提示: 以上数值仅供参考